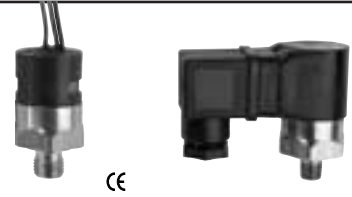


PS41-经济的小型压力开关

▶ 3 ~ 100psi(0.2 ~ 7bar) 原 PS-E 系列

这些小型压力开关是为那些安装空间狭窄而又要求价格低廉的用户设计的。开关采用了活塞 / 隔膜设计,使其结合了活塞技术的高耐压特性和隔膜设计的高敏感性。开关可以通过隐藏的六方螺钉现场调整,避免了不必要的人为扰动。



CE

性能参数

| | |
|-------|---|
| 工作温度: | -40° F ~ +180° F (-40°C ~ +80°C) |
| 开关 * | 5Amp@12/24VDC 和 125/250VAC (可选 10Amp 或 1Amp 金触点) |
| 重复性 | 最大设定点的 ±2% @ 70° F (20°C) |
| 接液端口 | |
| 隔膜材料: | Nitrile(可选 EPDM 和 Viton®) |
| 压力接口 | 黄铜 (可选 316SS) |
| 电气连接 | DIN43650AIP65; 端子 IP00; 飞线 IP65; |
| 特选 | 20/20AIP67 |
| 耐压 | 350 psi(25 bar) |
| 认证 | CE,UL 认证可选 |
| 重量, 约 | 0.3 lbs.(0.14 kg) |

* 对电压低于 12VDC 和电流小于 20mA 的应用应选择金触点 (optionG)

Viton® 是杜邦公司的注册商标。

订货指南

使用下面的黑体字构成产品编号

选择:

PS41 -10 -4MNB -C -H -XX -XXXX

- 压力量程编码**
插入下表中的压力量程代码
- 压力接口 1**

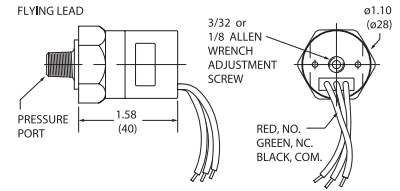
| | |
|-----------------------|-----------------|
| 黄铜 | 316 不锈钢 |
| -2MNB 1/8" NPTM | -2MNS 1/8" NPTM |
| -4MNB 1/4" NPTM | -4MNS 1/4" NPTM |
| -2MGB 1/8" BSPM | -4MGS 1/4" BSPM |
| -4MGB 1/4" BSPM | |
| -4MSB 7/16" -20 SAE 阳 | |
| -6MSB 9/16" -18 SAE 阳 | |
- 电路**
-A SPST/NO²; -B SPST/NC²; -C SPDT;
- 电气连接**
 - SP 铲型端子³; -FLXX 飞线⁴;
 - FLSXX 带 PVC 套管的飞线⁴;
 - ELXX NPT 带飞线的阳导管⁴; -CABXX 18AWG PVC 电缆⁵;
 - H DIN 43650A 仅有阳插座⁶; -HR 直角 DIN 46650A 仅有阳插座;
 - HC DIN 43650A 9mm 插头;
 - HCR 直角 DIN 43650A 9mm 插头;
 - HN DIN 43650A 带 1/2" 阴 NPT 导管;
 - HNR 直角 DIN 43650A 带 1/2" 阴 NPT 导管;
 - HM 微型 (9.4mm 间距) DIN 式仅有阳插座
- 选项⁷**
 - V Viton® 隔膜; -N Neoprene 隔膜; -E EPDM 隔膜;
 - 10A 10A@125/250VAC Max. 等级;
 - G 金触点 (对负载小于 12mA @ 12VDC);
 - RD Reduced Differential(50% reduction typical); -IP 进口保护²;
 - OXY 氧气清洁; -WF 全天候包装连接器, 阴;
 - 全天候包装连接器, 阳; -DE 德国连接器, 阳;
- 固定的设定点 (可选)**
 - 指定设定点 -FS (单位 PSI 或 BAR, 见示例)⁸
 - 设定点类型
 - R 升压报警; F 降压报警

例如: -FSO 5BARF 在 0.5 BAR 降压时报警 或 -FS5PSIR 在 5 PSI 升压时报警。

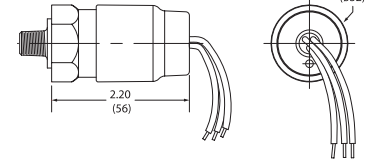
注释:

- 其它连接器可选, 请与工厂联系。
- 要求 -FL, -FLS 或 -CAB 电气端子。IP 保护必须选择固定的设定点 -FS。
- 要求 -10A 或 -G 选择。
- 1.18" 是标准长度。可以订制特殊的长度 (最长 48")。例如: -FL18 或 -FLS30。
- 1.18" 是标准。特殊的电缆长度可选 (最长 48")。例如: -EL18 或 -EL30。
- 0.36" 最小。可以选择电缆长度。例如 -CAB36 或 -CAB120。
- 选项 -10A, -G 或 -RD 不能同时选择。
- 设定点必须在第一步选定的压力范围内。

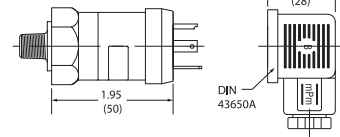
外型尺寸



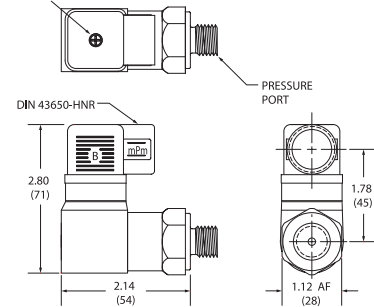
INGRESS PROTECTION OPTION (IP66) WITH FLYING LEADS FACTORY SET ONLY



DIN 43650A - MALE HALF ONLY



RIGHT ANGLE DIN (HNR) ADJUSTMENT SCREW UNDER CAP



压力量程表

| 压力范围 编码 | 压力范围 | 平均死区 |
|---------|--------------------------|--------------------------|
| 10 | 3-7 psi (0.2-0.5 bar) | 1-2 psi (0.07-0.14 bar) |
| 20 | 5-30 psi (0.35-2.1 bar) | 2-4 psi (0.14-0.28 bar) |
| 30 | 25-100 psi (1.7-6.9 bar) | 3-12 psi (0.21-0.85 bar) |