

## Model 286/256- 压力变送器

- ▶ 量程: 0 ~ 2psi 至 0 ~ 1000psi; 0 ~ 1.6bar 或 0 ~ 700bar
- ▶ 适用于腐蚀性液体或气体

Model 256/286 压力变送器是美国 Setra Systems, Inc. 采用其专利技术 --- 可变电容传感技术设计制造的, 由 17-4PH 不锈钢膜片和与其刚性连接的陶瓷镀金电极构成一个可变电容, 当压力变化时, 电容值亦可发生变化, 检测此电容值并由西特 (Setra) 独特的集成电路将电容量的变化转换为精确的线性直流信号。Model 256/286 铸铝外壳采用双腔设计, 敏感元件和电路、接线端子各置一腔, 同时 Model 256/286 采用“干”式电容结构, 内部不充硅油或氟油, 因而不会对测量介质造成污染。Model 256 符合 NEMA4 标准, 能够全天候使用。Model 286 通过国家化工部电器仪表防爆质量监督检验中心对其在易燃易爆场合的应用进行认证, 防爆等级符合 GB3836.2 中对 d II CT4( 不含乙炔 ) 的规定。Model 256/286 压力变送器量程范围宽, 体积小, 安装和接线方便, 可以广泛使用在化工、石油、煤矿以及其它全天候环境下工作。

### PSI 范围

|     |     |     |      |     |     |      |      |      |      |      |       |       |
|-----|-----|-----|------|-----|-----|------|------|------|------|------|-------|-------|
| 表压  | 0-2 | 0-5 | 0-10 | 25  | 50  | 100  | 250  | 500  | 1000 | 3000 | 5000  | 10000 |
| 耐压  | 4   | 10  | 20   | 100 | 150 | 300  | 500  | 1000 | 2000 | 4500 | 7500  | 12000 |
| 破裂压 | 250 | 250 | 500  | 500 | 750 | 1000 | 2000 | 3000 | 5000 | 7500 | 10000 | 12500 |

### BAR 范围

|     |       |     |     |    |     |     |     |     |     |     |     |      |
|-----|-------|-----|-----|----|-----|-----|-----|-----|-----|-----|-----|------|
| 表压  | 0-1.6 | 4.0 | 6.0 | 10 | 16  | 25  | 40  | 60  | 100 | 250 | 400 | 700  |
| 耐压  | 6     | 10  | 18  | 30 | 32  | 50  | 80  | 120 | 200 | 380 | 600 | 800  |
| 破裂压 | 40    | 50  | 60  | 80 | 130 | 170 | 240 | 300 | 400 | 550 | 800 | 1350 |

1PSI=1 磅 / 平方英寸 = 6.98476Kpa

西特执行严格的质量标准, 包括 ISO9001 和 ANSI-Z540-1, 产品标定可追溯至 NIST

### Model 286/256 性能规范

|                 |                          |           |
|-----------------|--------------------------|-----------|
| 精度参数            | ≥ 25PSI                  | < 25PSI   |
| 精度 *(RSS)(21°C) | ± 0.13%(RSS)             | ± 0.25%FS |
| 线性 (最佳拟和直线)     | ± 0.1%FS                 | ± 0.22%FS |
| 迟滞 (无限分辨率)      | 0.08%FS                  | 0.10%FS   |
| 非重复性            | 0.02%FS                  | 0.05%FS   |
| 温度影响 **         |                          |           |
| 补偿范围            | -20 ~ 80°C (-4 ~ 176° F) |           |
| 零点漂移 %FS/100 °F | ± 1.0                    | ± 2.0     |
| 零点漂移 %FS/50°C   | ± 0.9                    | ± 1.8     |
| 满程漂移 %FS/100 °F | ± 1.5                    | ± 1.5     |
| 满程漂移 %FS/50°C   | ± 1.4                    | ± 1.4     |
| 长期稳定性           | 0.5%FS/ 年                | 0.5%FS/ 年 |
| 预热漂移 (典型值)      | ± 0.1%FS                 | ± 0.1%FS  |

\* 精度为非线性、迟滞、非重复性的方和根

\*\* 产品在 21°C 下进行标定, 最大温度误差从此数据而来

### 环境参数

|                  |  |
|------------------|--|
| 工作温度 **          | -40 ~ 125°C (-40 ~ 260 °F)             |
| 存放温度             | -40 ~ 125°C (-40 ~ 260 °F)             |
| 冲击               | 200g(Mil-Std 202, Method 213B, Cond.C) |
| 振动               | 20g(Mil-Std 202, Method 204B, Cond.C)  |
| 防护等级 (Model 256) | NEMA4/IP65                             |
| 防爆等级 (Model 286) | d II CT4( 不含乙炔 )                       |

\* 工作温度限制仅对电子器件而言, 压力介质温度可以很高或很低。

### 物理参数

|        |                |
|--------|----------------|
| 壳体     | 铸铝材料           |
| 敏感元件   | 17-4PH 不锈钢     |
| 重量 (约) | 13.4 盎司 (380g) |



### 应用

- 工业过程控制
- 天然气管线监控
- 化工生产
- 海上钻井平台
- 农业灌溉系统
- 工业自动化
- 压缩机控制

### 特点

- 体积小、价格低
- NEMA4 全天候使用 ( 256 )
- d II CT4 防爆等级 ( 286 )
- 工作温度范围宽
- 适用于多种气、液介质
- 耐腐蚀性能好
- 可用非调整电源供电
- 坚固的设计保证在恶劣环境中使用
- 抗冲击, 振动性能高
- 符合 CE 标准

### 电气参数 (电压输出型)

|      |                     |
|------|---------------------|
| 电路   | 3 线 (Exc, Out, Com) |
| 激励电压 | 9 ~ 30VDC           |
| 输出 * | 0.1 ~ 5.1VDC        |
| 输出阻抗 | 100 Ω               |
| 功耗   | 0.15W               |

\* 采用 50K Ω 负载进行标定, 可在负载 ≥ 5K Ω 时工作。

\*\* 零点输出: 厂家设定在 ±25mV  
 满量程输出: 厂家设定在 ±50mV

### 电气参数 (电流输出型)

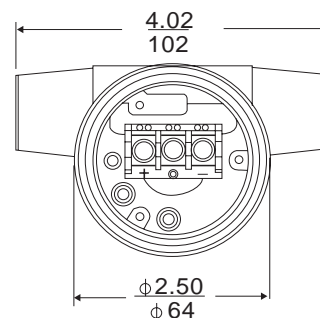
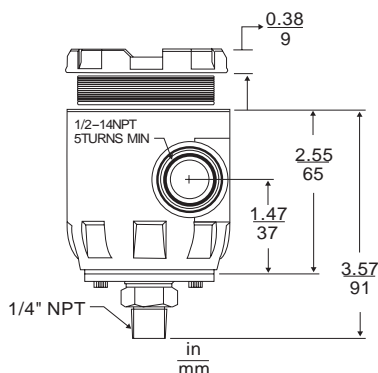
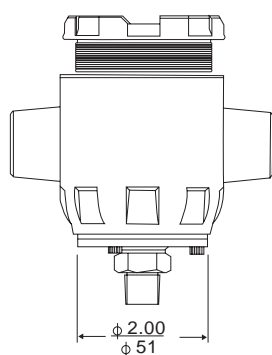
|              |                                       |
|--------------|---------------------------------------|
| 电路           | 2 线                                   |
| 输出 *         | 4 ~ 20mA                              |
| 外部负载         | 0 ~ 800 Ω (工厂标定时采用 250 Ω 负载) 24VDC 电源 |
| 最小供电电压 (VDC) | =9+0.02 × (接收装置附加导线的电阻值)              |
| 最大供电电压 (VDC) | =30+0.004 × (接收装置附加导线的电阻值)            |

\* 零点输出: 厂家设定在 ±0.08mA

\*\* 满量程输出: 厂家设定在 ±0.16mA

### 联接

|      |                  |
|------|------------------|
| 压力联接 | 1/4" NPT 外螺纹     |
| 电气联接 | 2 个 1/2" 内螺纹导管连接 |



### 订购指南

例如: Part No. 2561500PG2M11 表示 256 变送器, 0 ~ 500 PSIG 量程, 1/4" NPT 压力接口, 4 ~ 20 mA 输出

| 型号                   | 量程  | 压力类型                          | 压力联接   | 输出   | 特选             |
|----------------------|---|-------------------------------|--|--|----------------|
| 2561=256<br>2861=286 | <b>002P=</b> 2PSI <b>1R6B=</b> 1.6Bar<br><b>005P=</b> 5PSI <b>004B=</b> 4Bar<br><b>010P=</b> 10PSI <b>006B=</b> 6Bar<br><b>025P=</b> 25PSI <b>010B=</b> 10Bar<br><b>050P=</b> 50PSI <b>016B=</b> 16Bar<br><b>100P=</b> 100PSI <b>025B=</b> 25Bar<br><b>250P=</b> 250PSI <b>040B=</b> 40Bar<br><b>500P=</b> 500PSI <b>060B=</b> 60Bar<br><b>600P=</b> 600PSI <b>100B=</b> 100Bar<br><b>10CP=</b> 1000PSI <b>160B=</b> 160Bar<br><b>30CP=</b> 3000PSI <b>250B=</b> 250Bar<br><b>50CP=</b> 5000PSI <b>400B=</b> 400Bar<br><b>10KP=</b> 10,000PSI <b>700B=</b> 700Bar | <b>G=</b> 表压<br><b>C=</b> 复合压 | <b>2M=</b> 1/4" NPT (M)<br><b>4M=</b> 1/2" NPT (M) | <b>11=</b> 4 ~ 20mA<br><b>22=</b> 0.1 ~ 5.1VDC | <b>C=</b> 标定证书 |

性能规范改变恕不另行通知