

PS31-Kapton® 隔膜 OEM 微型压力开关

- ▶ 5 ■ 150psi(0.345 ■ 10bar) 原 PS-JL 系列
- ▶ 气压和低压的液压应用理想的选择
- ▶ 现场可调或工厂设定

这款简洁的开关是为 OEM 设计的。金属接触片代替了微动开关使得开关经济实用，Kapton 隔膜在宽温度范围内具有卓越的特性，同时还具有非常好的化学稳定性。

性能参数

工作温度:	-40° F ■ 200° F (-40°C ■ +93°C)
开关 *	100 VA Max.
重复性	最大设定点的 ±5% @ 70° F (20°C)
接液端口	
隔膜	喷涂 Teflon® 的 Kapton®
O 型圈	Nitrile
端口	黄铜 (316SS 可选)
电气连接	暴露的端子 IP00; IP 选择 IP66
死区	小于设定点的 5%
耐压	500 psi(35 bar)
认证	CE(最高开关电压 42VDC)
重量, 约	黄铜: 0.14lbs.(0.06kg)

* 金触点 (option G) 对于电压小于 12VDC 和电流小于 20mA 时应选择金触点
Kapton® 是杜邦公司的注册商标。

订货指南

使用下面的黑体字构成产品编号。

选择:

PS31 -20 -4MNB -A -SP -XX -XXXX

- 压力范围编码**
从下面的表中插入压力范围编码
- 压力接口¹**

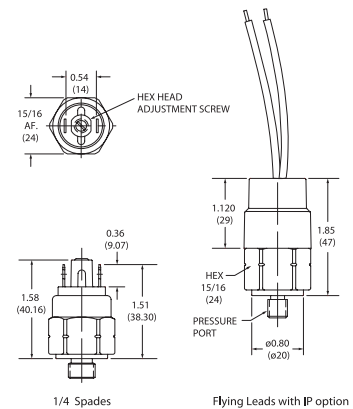
黄铜	316 Stainless Steel
-2MNB 1/8" NPTM	-2MNS 1/8" NPTM
-4MNB 1/4" NPTM	-4MNS 1/4" NPTM
-2MGB 1/8" BSPM	-2MGS 1/8" BSPM
-4MGB 1/4" BSPM	-4MGS 1/4" BSPM
-8MGB 1/2" BSPM	-4MSS 7/16" -20 SAE 阳
-M10B M10 x 1.0, Straight	-6MSS 9/16" -18 SAE 阳
-M12B M12 x 1.5, Straight	
-4MSB 7/16" -20 SAE 阳	
-6MSB 9/16" -18 SAE 阳	
- 电路**
-A SPST/NO; -B SPST/NC
- 电气连接**
-SP 铲型端子 (标准); -TS 螺钉端子; -FLXX 飞线²;
-FLSXX 带 PVC 缩管密封飞线²; -CABXX 18 AWG PVC 电缆³
- 选项**
-G 金触点 (用于小于 12mA @ 12VDC 的负载); -IP 入口保护⁴;
-OXY 氧气清洁; -RB 橡胶导管 (shipped loose);
-WF 全天候包装连接器, 阴; -WM 全天候连接器, 阳
-DE 德国连接器, 阳, DT04 第系列
- 固定的设定点 (可选)**
A. 特殊设定点 -FS (单位 PSI 或 BAR, 见示例)⁵
B. 设定点类型
R 升压报警; F 降压报警
例如: -FS0.3BARF 在 0.3 BAR 降压时报警或 -FS3PSIR 在 3 PSI 升压时报警。

注释:

- 其它连接器可选, 请与工厂联系。
- 18" 是标准选项, 特殊的电缆长度可选 (最长 48")。例如: -FL18 或 -FLS30。
- 36" 最小, 可以选择电缆长度。例如: -CAB36 或 -CAB120。
- IP 选项仅适用于 -FL, -FLS 或 -CAB 电气连接。
- 设定点必须在第一步选择的压力范围内。



外型尺寸



压力量程表

压力量程编码	压力范围
20	5-25 psi (0.345-1.7 bar)
30	20-60 psi (1.4-4.1 bar)
40	50-150 psi (3.4-10.3 bar)